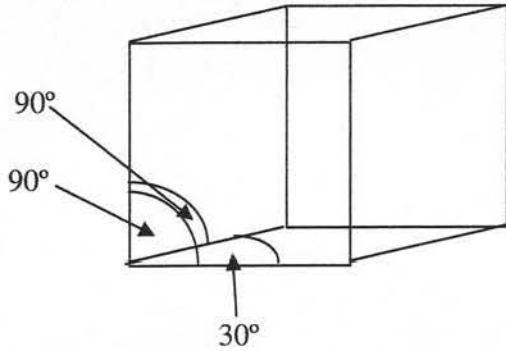
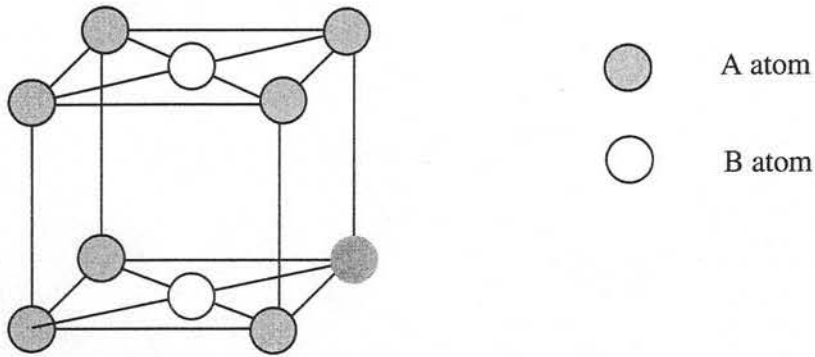


Kondenzáltanyag-fizika, zárthelyi, 2013. október 15.

1. Egy elemi cellát mutat az ábra. Minden él hosszúsága a és a szögek: 90° , 90° és 30° . Adjuk meg az elemi translációs vektorokat, az elemi cella térfogatát, a reciprok rács bázisvektorait és a reciprok rács térfogatát!



2. A kristály atomjai úgy helyezkednek el, hogy az A típusú atomok a kocka csúcaiban vannak és a B típusúak vízszintes lap közepén. Az atomszórási tényezők f_A és f_B . Határozzuk meg az $S(h_1, h_2, h_3)$ szerkezeti tényezőt!



3. Rajzoljon bele az alábbi kétdimenziós méhsejtrácsba négy translációs vektort, továbbá az elemi cellát és a Wigner-Seitz-cellát.

